

PRIJSLIJST



Artweger®
TWINLINE
het 2 x 1 in bad



04/2008

Uitsluitend voor de vakhandel. Adviesverkooprijzen in EUR excl. BTW.
Deze prijslijst vervangt alle voorgaande prijslijsten

TWINLINE
AFMETINGEN EN KLEUREN

BLZ. 3 - 5

TWINLINE
PRIJZEN

BLZ. 6 - 15

TWINLINE
VOORMONTAGE-INFORMATIE

BLZ. 16 - 27

KLEUREN & GLAS

Kleurafwijkingen voorbehouden t.o.v. sanitairproducten, plaatstaal en kunststof.

			code	TWINLINE baddeur	TWINLINE bad
Profielkleuren	metaalkleuren	chrom* [*]	VC	●	
		zilver hoogglans* [*]	HG	●	
	sanitairkleuren	wit	WS	●	
		ägäis	AE	●	
		manhattan	MN	●	
		pergamon	PE	●	
		zilver	LB	●	
		Verdere speciale kleuren	..	□	
			profielcode		
Glassoorten	ESG Hardglas	glasdikte in mm	-	6	
		helder hardglas	EK	●	
	ART-Clean	glascoating op ESG	J	●	
		glascode			
Sierdeelkleuren	metaalkleuren	chrom	VC	●*	
		code sierdelen			
Bad	kunststof	wit	WS		●
	ART-grip	antislip zone	A		●
		code			
Systeemkleur	metaalkleuren	badplug-overloopcombinatie chrom	-		●
		In-, af-, overloop chrom (optioneel)	E		●
		code			

● leverbaar

▲ Niet voor alle producten en/of groottes. Leverbaar als bij ieder artikel een prijs opgegeven is.

●* Meerprijs voor profiel in wit of sanitairkleur. De metaalkleuren CHROOM, ZILVER GLANZEND en ZILVER HOOGGLANS zijn reeds standaard met sierdelen in chrom uitgevoerd.

□ Levering op aanvraag.

* Sierdelen, grepen, scharnieren in chrom.

HARDGLAS (ESG)



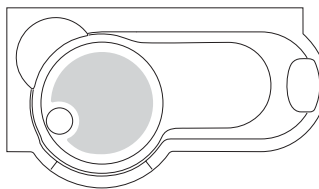
Helder hardglas



Voor makkelijk onderhoud van hardglas.

Gehard veiligheidsglas (1-dlg):

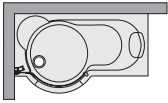
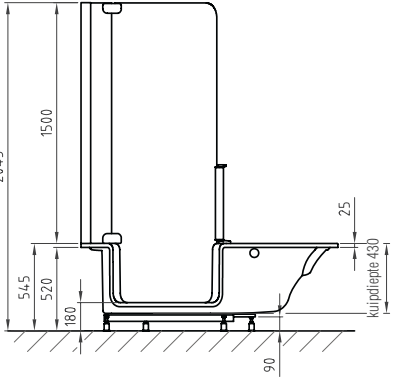
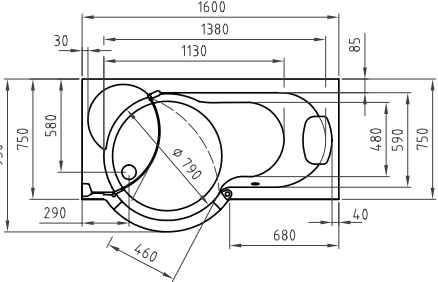
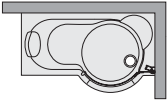
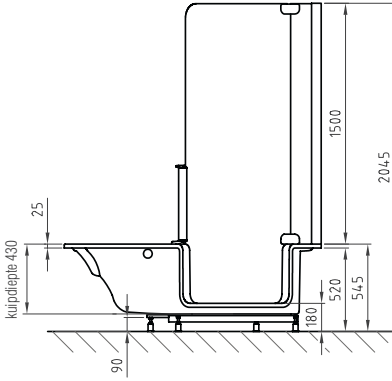
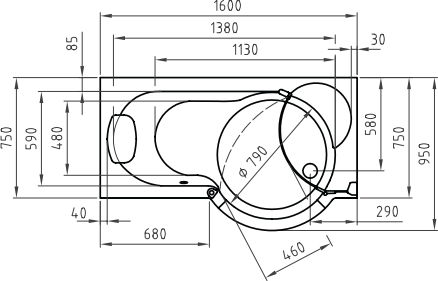
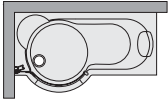
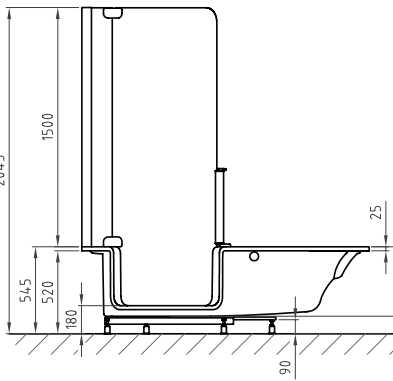
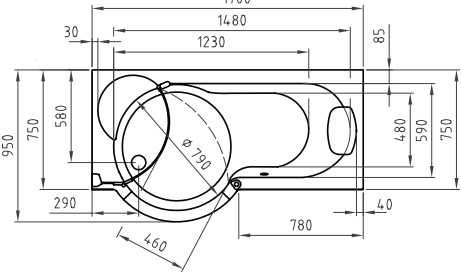
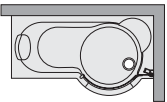
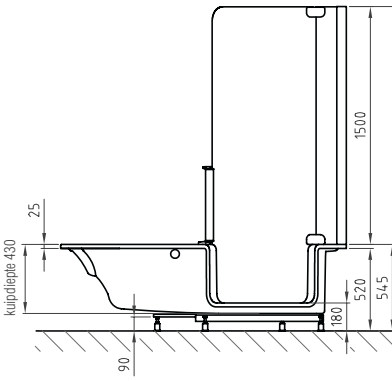
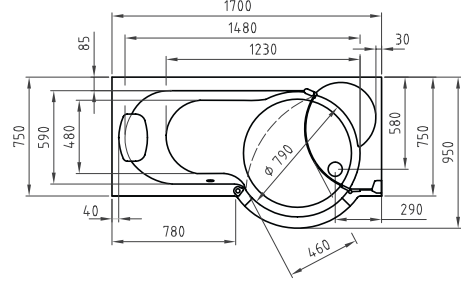
d.m.v. een zorgvuldige warmtebehandeling, volgens EN 12150 is het glas aanzienlijk minder vatbaar voor slag, stoot en temperatuurschommelingen. Op grond van deze eigenschappen kan het glas worden toegepast voor douchedeuren. Bij evt. breuk ontstaan stompe glasdelen, welke voor een deel aan elkaar blijven gekleefd. Een mogelijk Verwondingsgevaar wordt hierdoor aanzienlijk verminderd.

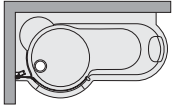
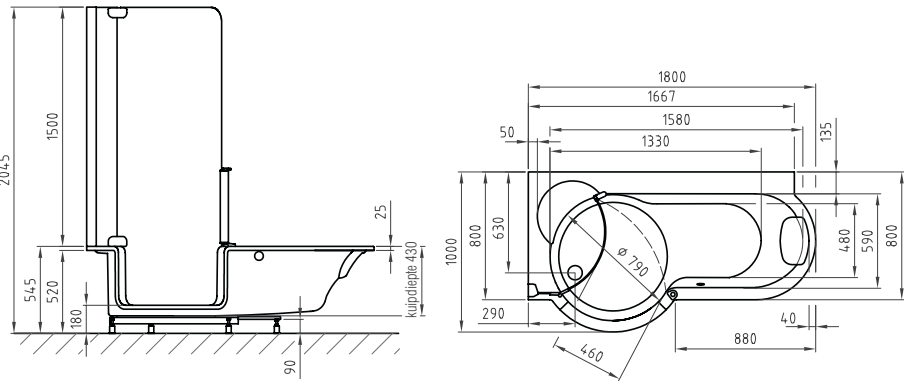
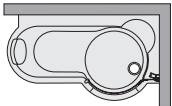
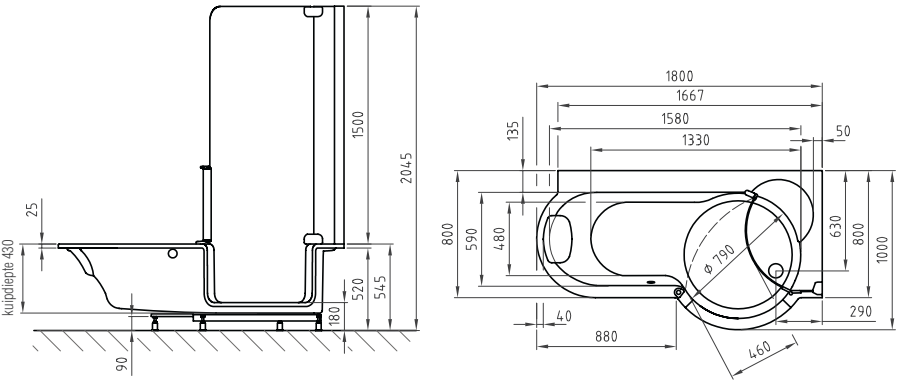


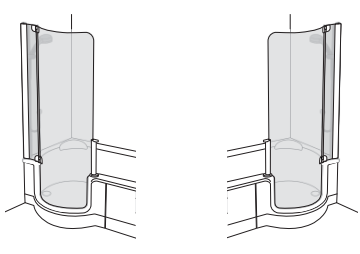
ART-Grip anti-slip zone (schema)

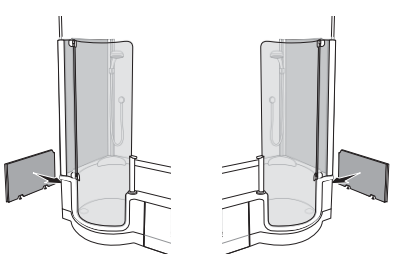
INFO:

ARTWEGER prijslijst 04/2008 - TWINLINE

<p>TWINLINE 160 links</p> <ul style="list-style-type: none"> • baddeur links • bad links <p>optioneel</p> <ul style="list-style-type: none"> • ART-CLEAN glasveredeling • badvul-combinatie • ART-grip • onderbouw voor betegeling 		
<p>TWINLINE 160 rechts</p> <ul style="list-style-type: none"> • baddeur rechts • bad rechts <p>optioneel</p> <ul style="list-style-type: none"> • ART-CLEAN glasveredeling • badvul-combinatie • ART-grip • onderbouw voor betegeling 		
<p>TWINLINE 170 links</p> <ul style="list-style-type: none"> • baddeur links • bad links <p>optioneel</p> <ul style="list-style-type: none"> • ART-CLEAN glasveredeling • badvul-combinatie • ART-grip • onderbouw voor betegeling 		
<p>TWINLINE 170 rechts</p> <ul style="list-style-type: none"> • baddeur rechts • bad rechts <p>optioneel</p> <ul style="list-style-type: none"> • ART-CLEAN glasveredeling • badvul-combinatie • ART-grip • onderbouw voor betegeling 		

<p>TWINLINE 180 links</p> <ul style="list-style-type: none"> • baddeur links • bad links <p>optioneel</p> <ul style="list-style-type: none"> • ART-CLEAN glasveredeling • badvul-combinatie • ART-grip • badpaneel voor bad 180 links of • onderbouw voor betegeling 	
<p>TWINLINE 180 rechts</p> <ul style="list-style-type: none"> • baddeur rechts • bad rechts <p>optioneel</p> <ul style="list-style-type: none"> • ART-CLEAN glasveredeling • badvul-combinatie • ART-grip • badpaneel voor bad 180 rechts of • onderbouw voor betegeling 	

	Prijzen in EUR excl. BTW	Omschrijving / Uitrusting	hoogte in cm	hoogte deur in cm	instap breedte in cm
baddeur		<p>TWINLINE baddeur</p>  <p>links rechts</p> <ul style="list-style-type: none"> • ronde douche met 1 baddeur • deur openend naar binnen • veiligheidsglas 6 mm • transparante water-safe folie • greep met deurvergrendeling • wandaansluiting incl. geleiderail met scharnierstuk • passend bij TWINLINE bad 160, 170 en 180 • bad afzonderlijk bestellen a.u.b. zie blz. 10 - 13 	204,5	192	45,5

baddeur met zijwand		<p>TWINLINE baddeur met zijwand</p>  <p>links rechts</p> <ul style="list-style-type: none"> • uitrusting als boven • Inclusief zijwand met plafondsteun en een speciaal schort voor betegeling. Dit schort dient additioneel voor de stabilisatie van de badrand en dient bij inbouw van het bad te worden gemonteerd. • Noodzakelijke inbouwhoogte = totale hoogte + 4 cm. • Bad afzonderlijk bestellen a.u.b. zie blz. 10 - 13. 			
		<ul style="list-style-type: none"> • passend bij Tinline bad 160 en 170 Zijwand breedte 75 cm. 	204,5	192	45,5
		<ul style="list-style-type: none"> • passend bij Tinline bad 180 Zijwand breedte 80 cm. 	204,5	192	45,5

1	Art.nr	2	Profielkleur	3	Glas	ART-Clean (optioneel)	4	Greep- en scharnierkleur
	T L							
	Basisprijs			Meerprijs			Meerprijs	

toebehoren	<p>TWINLINE stapelprofiel 0,8 cm</p> 	<ul style="list-style-type: none"> • Vergroot het verstelbereik van de baddeur met 0,8 cm. • Profielkleur zilver hoogglans ook met chroom combineerbaar. 	150		
------------	---	--	------------	--	--

1	Art.nr	2	Profielkleur
	T L		
	Basisprijs		

1

2

3

Art.nr		Profielkleur (Basisprijs)		
links	rechts	WS wit MN manhattan PE pergamon LB zilver ... Verdere kleuren	HG zilver hoogglans	VC chroom
TL8187	TL8287	1.205,-	1.326,-	1.563,-

Glas (Meerprijs)		
EK Helder hardglas	SA Echtglas satijn	J ART-Clean
0,-	niet leverbaar	120,-

TLS137	TLS237	1.819,-	2.001,-	2.437,-
TLS147	TLS247	1.819,-	2.001,-	2.437,-

0,-	Alleen voor zijwand. Voor baddeur niet leverbaar.	240,-
	230,-	

4

Greep en scharnier (Meerprijs)			
.. zoals profiel	0,-	0,-	0,-
VC chroom	162,-	0,-	0,-

TL0P32	80,-	88,-	-
--------	------	------	---

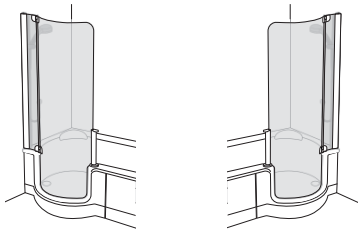

INFO:

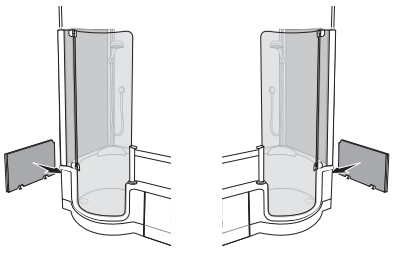

Aanwijzingen voor montage en gebruik zijn in de montage- resp. bedienings-voorschriften opgenomen.

Verdere kleuren zie blz. 3.

Noodzakelijke inbouwhoogte = totale hoogte + 4 cm.

ARTWEGER prijslijst 04/2008 - TWINLINE

	Prijzen in EUR excl. BTW	Omschrijving / Uitrusting	hoogte in cm	hoogte deur in cm	instap breedte in cm
baddeur	TWINLINE baddeur  links rechts	<ul style="list-style-type: none"> • ronde douche met 1 baddeur • deur openend naar binnen • veiligheidsglas 6 mm • transparante water-safe folie • greep met deurvergrendeling • wandaansluiting incl. geleiderail met scharnierstuk • passend bij TWINLINE bad 160, 170 en 180 • Bad afzonderlijk bestellen a.u.b. zie blz. 10 - 13. 	190	177,5	45,5
					

baddeur met zijwand	TWINLINE baddeur met zijwand  links rechts	<ul style="list-style-type: none"> • uitrusting als boven • Inclusief zijwand met plafondsteun en een speciaal schort voor betegeling. • Dit schort dient additioneel voor de stabilisatie van de badrand en dient bij inbouw van het bad te worden gemonteerd. • Noodzakelijke inbouwhoogte = totale hoogte + 4 cm. • Bad afzonderlijk bestellen a.u.b. zie blz. 10 - 13. 	190	177,5	45,5
					
	<ul style="list-style-type: none"> • passend bij Tinline bad 160 en 170 Zijwand breedte 75 cm. 				
<ul style="list-style-type: none"> • passend bij Tinline bad 180 Zijwand breedte 80 cm. 		190	177,5	45,5	

1	Art.nr	2	Profielkleur	3	Glas	ART-Clean (optioneel)	4	Greep- en scharnierkleur
	T L							
Basisprijs			Meerprijs			Meerprijs		

toebehoren	TWINLINE stapelprofiel 0,8 cm 	<ul style="list-style-type: none"> • Vergroot het verstelbereik van de baddeur met 0,8 cm. • Profielkleur zilver hoogglans ook met chroom combineerbaar. 	135,5		
------------	--	--	--------------	--	--

1	Art.nr	2	Profielkleur
	T L		
Basisprijs			

1

2

3

Art.nr		Profielkleur (Basisprijs)		
links	rechts	WS wit MN manhattan PE pergamon LB zilver ... Verdere kleuren	HG zilver hoogglans	VC chroom
TL8185	TL8285	1.205,-	1.326,-	1.563,-

Glas (Meerprijs)		
EK Helder hardglas	SA Echtglas satijn	J ART-Clean
0,-	niet leverbaar	120,-

TLS135	TLS235	1.819,-	2.001,-	2.437,-
TLS145	TLS245	1.819,-	2.001,-	2.437,-

0,-	Alleen voor zijwand. Voor baddeur niet leverbaar.	
	230,-	240,-

4

Greep en scharnier (Meerprijs)			
.. zoals profiel	0,-	0,-	0,-
VC chroom	162,-	0,-	0,-

TL0P31	75,-	83,-	-
--------	------	------	---

INFO:

Aanwijzingen voor montage en gebruik zijn in de montage- resp. bedienings-voorschriften opgenomen.

Verdere kleuren zie blz. 3.

Noodzakelijke inbouwhoogte = totale hoogte + 4 cm.

ARTWEGER prijslijst 04/2008 - TWINLINE

Prijzen in EUR
excl. BTW

	Omschrijving / Uitrusting	lengte in cm	breedte in cm	diepte in cm
<p>TWINLINE bad 160</p> <p>links rechts</p>	<ul style="list-style-type: none"> • kunststof badpaneel wit • elektronische besturing voor afvoer en deurvergrendeling • stroomaansluiting 230V vereist • badplug-overloopcombinatie inclusief sifon 50 mm • deurpaneel met bevestiging • zitting en neksteun • groot douche gedeelte • badinhoud ca. 160 ltr. • Incl. voormonteerd badframe en montagebeugels. • optioneel met ART-greep • optioneel met badvul-combinatie • optioneel onderbouw voor betegeling • Baddeur en toebehoren a.u.b. apart bestellen. 	160	75/95	43

<p>TWINLINE bad 170</p> <p>links rechts</p>	<ul style="list-style-type: none"> • uitrusting als boven • badinhoud ca. 180 ltr. • optioneel met ART-greep • optioneel met badvul-combinatie • optioneel onderbouw voor betegeling • baddeur en toebehoren a.u.b. apart bestellen. 	170	75/95	43
---	--	------------	-------	----

1	Art.nr	2	Kleur	3	ART-grip (optioneel)	In-, af-, overloop (optioneel)
	T L					
	Basisprijs		Meerprijs		Meerprijs	

1**2****3**

Art.nr		Kleur (Basisprijs)
DOUCHE-GEDEELTE		WS wit
links	rechts	
TLW103	TLW203	3.055,-

Extra uitrusting (Meerprijs)	
A ART-Grip anti-slip zone	E badvul-/overloopcombinatie
106,-	223,-

TLW101	TLW201	3.055,-
--------	--------	---------

106,-	223,-
-------	-------

INFO:
 Aanwijzingen voor montage en gebruik zijn in de montage- resp. bedienings-voorschriften opgenomen.
 Badinhoud: ongeveer gemiddeld waterverbruik bij een vol bad met 1 persoon.
 GRP: Glassfibre Reinforced Plastic
 ARTWEGER prijslijst 04/2008 - TWINLINE

Prijzen in EUR excl. BTW		Omschrijving / Uitrusting	lengte in cm	breedte in cm	diepte in cm
bad 180	<p>TWINLINE bad 180</p> <p>links rechts</p>	<ul style="list-style-type: none"> • kunststof badpaneel wit • elektronische besturing voor afvoer en deurvergrendeling • stroomaansluiting 230V vereist • badplug-overloopcombinatie inclusief sifon 50 mm • deurpaneel met bevestiging • zitting en neksteun • groot douchegeedeelte • badinhoud ca. 200 ltr. • Incl. voorgesmonteerd badframe en montagebeugels. • optioneel met ART-greep • optioneel met badvul-combinatie • optioneel onderbouw voor betegeling • Baddeur en toebehoren a.u.b. apart bestellen. 	180	80/100	43

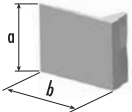
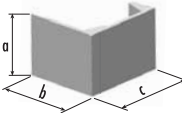
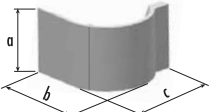
1	Art.nr	2	Kleur	3	ART-grip (optioneel)	In-, af-, overloop (optioneel)
	T L					
	Basisprijs		Meerprijs		Meerprijs	

1**2****3**

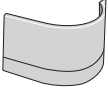
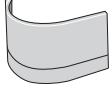
Art.nr		Kleur (Basisprijs)
DOUCHE-GEDEELTE		WS wit
links	rechts	
TLW102	TLW202	3.360,-

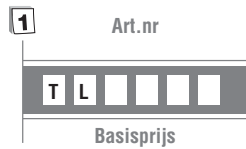
Extra uitrusting (Meerprijs)	
A ART-Grip anti-slip zone	E badvul-/overloopcombinatie
106,-	223,-

INFO:
 Aanwijzingen voor montage en gebruik zijn in de montage- resp. bedienings-voorschriften opgenomen.
 Badinhoud: ongeveer gemiddeld waterverbruik bij een vol bad met 1 persoon.
 GRP: Glassfibre Reinforced Plastic
 ARTWEGER prijslijst 04/2008 - TWINLINE

	Prijzen in EUR excl. BTW	Omschrijving / Uitrusting	geschikt voor	
onderbouw voor betegeling	TWINLINE onderbouw voor betegeling voor inbouw in nis 	<ul style="list-style-type: none"> • EPS-vormdeel als drager voor de • voor linkse en rechtse baden geschikt • nauwkeurige vorm • eenvoudig te monteren 	voor bad 160 voor bad 170	
	TWINLINE onderbouw voor betegeling voor inbouw in hoek 		160 : a = 51 cm b = 54 cm c = 73 cm	170 : a = 51 cm b = 64 cm c = 73 cm
	TWINLINE onderbouw voor betegeling afgerond voor inbouw in hoek 	180 : a = 51 cm b = 74 cm c = 77 cm	voor bad 180	



schoorten	TWINLINE badpaneel 	<ul style="list-style-type: none"> • kunststof badpaneel wit • altijd afneembaar 	voor bad 180
			



1**2**

Art.nr		Kleur (Basisprijs)	
DOUCHE-GEDEELTE		zonder kleuropgave	WS wit
links	rechts		
TLOH14		55,-	-
TLOH11		55,-	-
TLOH15		110,-	-
TLOH12		110,-	-
TLOH13		110,-	-

TLOB01	TLOB02	-	523,-
--------	--------	---	-------

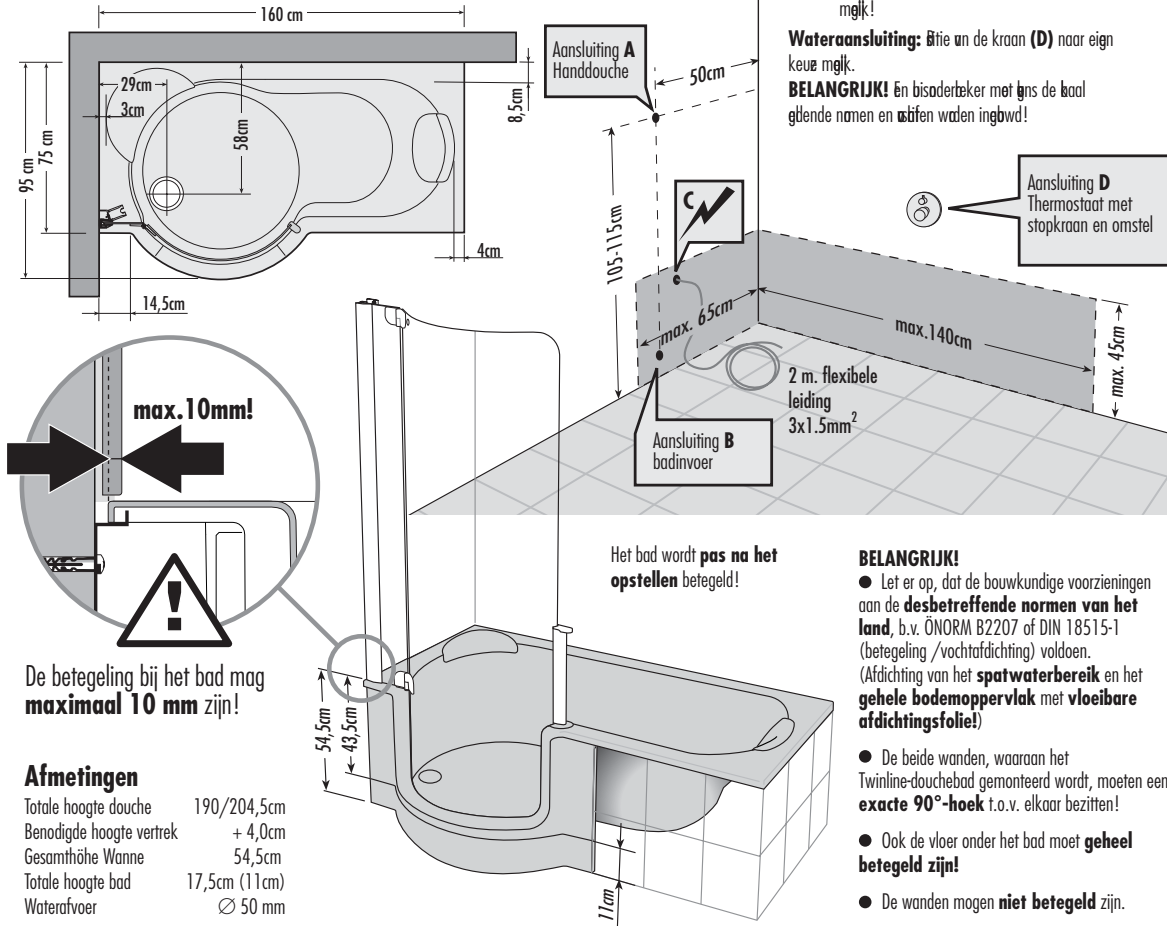
INFO:
 Aanwijzingen voor montage en gebruik zijn in de montage- resp. bedienings-voorschriften opgenomen.
 Badinhoud: ongeveer gemiddeld waterverbruik bij een vol bad met 1 persoon.
 GRP: Glassfibre Reinforced Plastic
 ARTWEGER prijslijst 04/2008 - TWINLINE

Voormontage	BLZ.
TWINLINE 160	16 - 17
TWINLINE 170	18 - 19
TWINLINE 180	20 - 21

Voormontage	BLZ.
TWINLINE 160 baddeur met zijwand	22 - 23
TWINLINE 170 baddeur met zijwand	24 - 25
TWINLINE 180 baddeur met zijwand	26 - 27

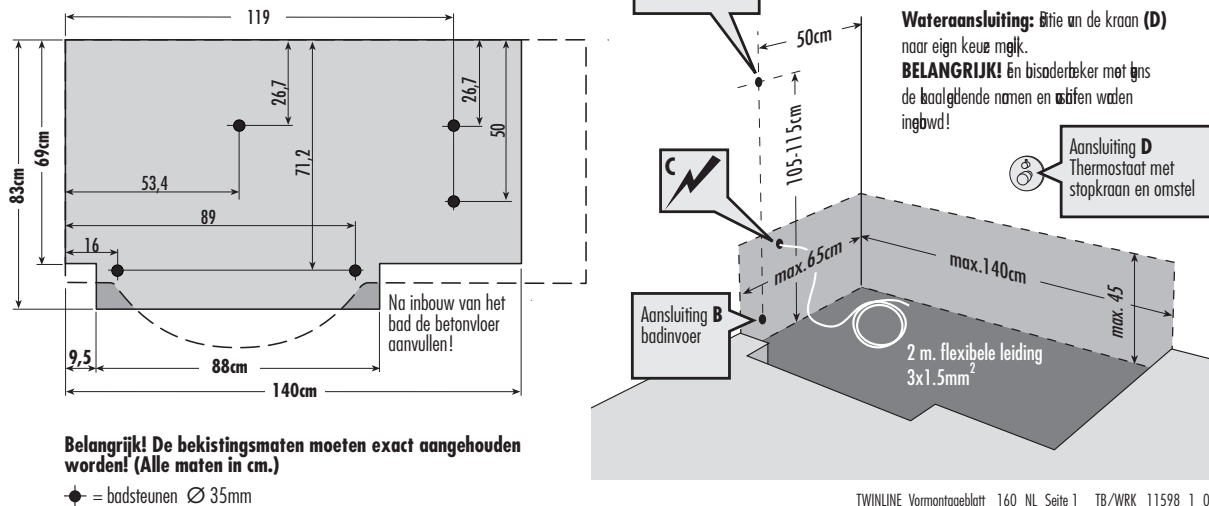
Voormontage TWINLINE 160

Inbouw op bestaande vloer



Inbouw op beton bekistingsmaten)

Het bad kan **precies 11 cm** dieper geplaatst worden!

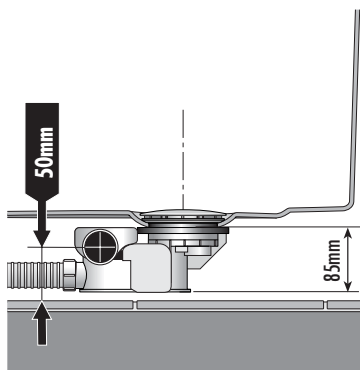


Voormontage	BLZ.
TWINLINE 160	16 - 17
TWINLINE 170	18 - 19
TWINLINE 180	20 - 21

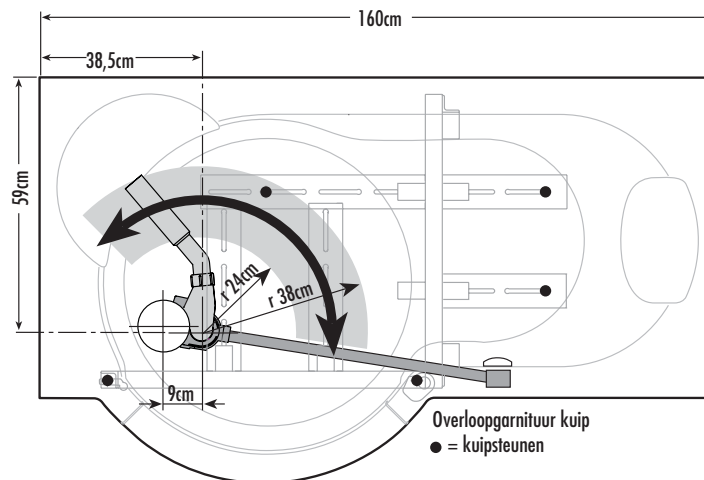
Voormontage	BLZ.
TWINLINE 160 baddeur met zijwand	22 - 23
TWINLINE 170 baddeur met zijwand	24 - 25
TWINLINE 180 baddeur met zijwand	26 - 27

Voormontage TWINLINE 160

Aansluithoogte sifon



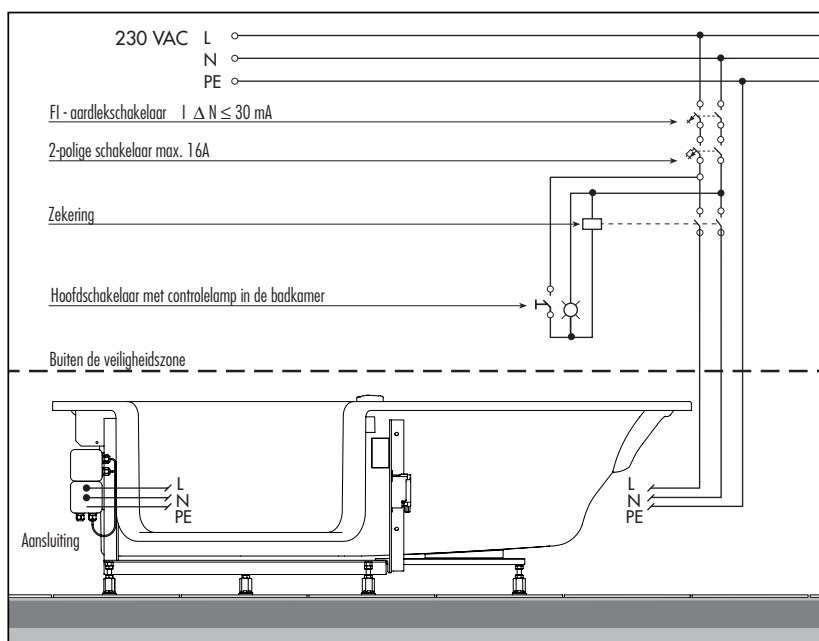
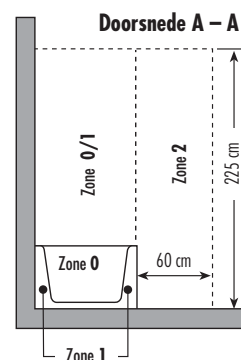
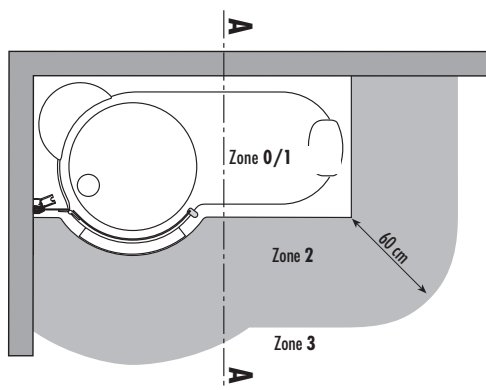
Montagegebied sifon



Veiligheidszones

Voor uw persoonlijke veiligheid moeten de veiligheidszones nauwkeurig worden aangehouden.

■ = veiligheidszone 2:
(hoogte 225 cm) verbod op schakelaars en stopcontacten!



Aanwijzingen voor elektrische installatie (aansluiting C)

Legge buis van boven (tenminste 20 mm, minimum inbouwdiepte 5 cm). In de leiding moet een 2-polige schakelaar, die tenminste in veiligheidszone 3 ligt, opgenomen zijn (volgens VDE 0100-701 resp. ÖVE-EN 1 deel 4, §49.)
Aardlekschakelaar RCD $\Delta n \leq 30\text{mA}$.
Spanning 230V~
Max. Verbruik: 7W

Geldende voorschriften voor potentiaalcompensatie in acht nemen!

Let op:

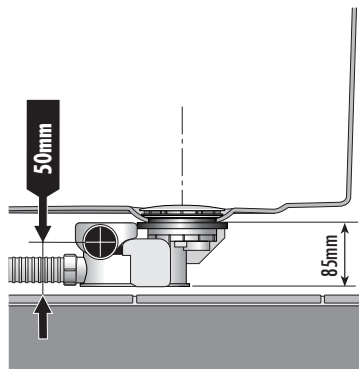
De elektrische installatie mag uitsluitend door een erkende installateur met inachtneming van de richtlijnen (VDE 0100-701 resp. ÖVE-EN 1 deel 4, §49 - veiligheidszones in badruimten) worden uitgevoerd.

Voormontage	BLZ.
TWINLINE 160	16 - 17
TWINLINE 170	18 - 19
TWINLINE 180	20 - 21

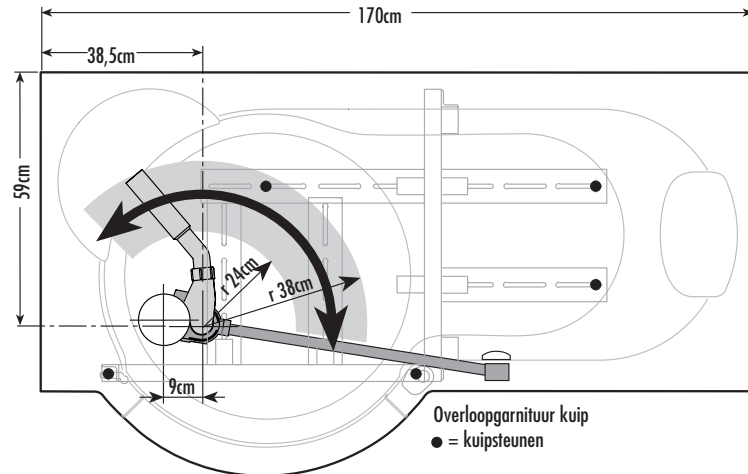
Voormontage	BLZ.
TWINLINE 160 baddeur met zijwand	22 - 23
TWINLINE 170 baddeur met zijwand	24 - 25
TWINLINE 180 baddeur met zijwand	26 - 27

Voormontage TWINLINE 170

Aansluithoogte sifon



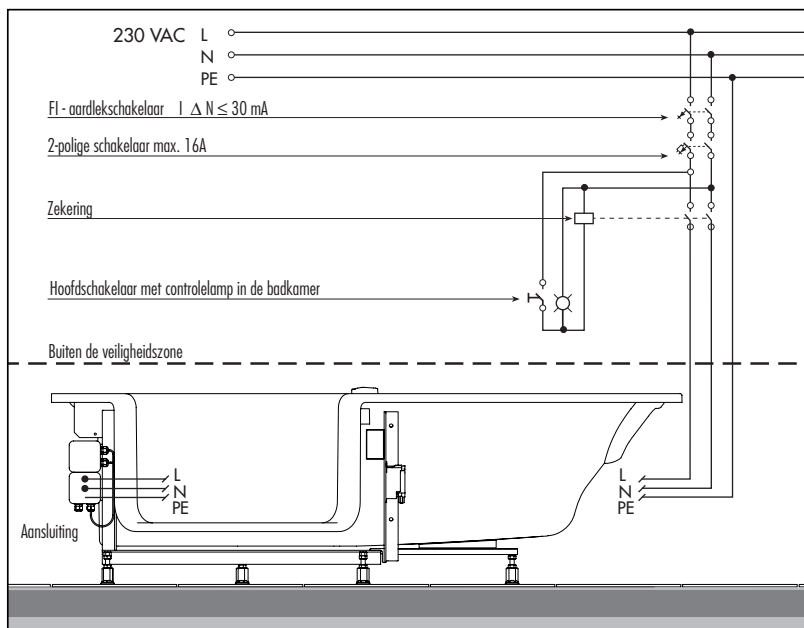
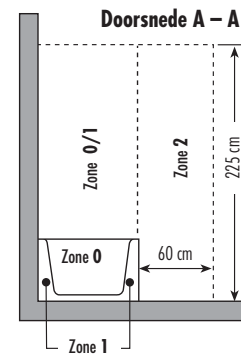
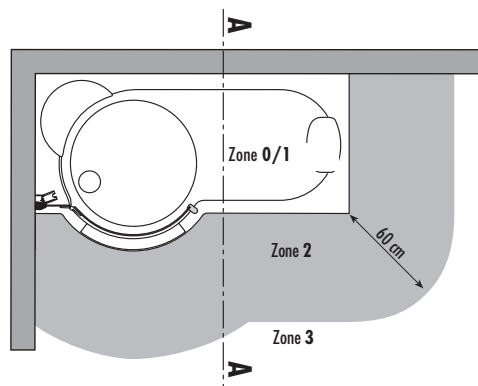
Montagegebied sifon



Veiligheidszones

Voor uw persoonlijke veiligheid moeten de veiligheidszones nauwkeurig worden aangehouden.

■ = veiligheidszone 2:
(hoogte 225 cm) verbod op schakelaars en stopcontacten!



Aanwijzingen voor elektrische installatie (aansluiting C)

Legge buis van boven (tenminste 20 mm, minimum inbouwdiepte 5 cm) In de leiding moet een 2-polige schakelaar, die tenminste in veiligheidszone 3 ligt, opgenomen zijn (volgens VDE 0100-701 resp. ÖVE-EN 1 deel 4, §49.)

Aardlekschakelaar RCD $I \Delta n \leq 30\text{mA}$.

Spanning 230V~

Max. Verbruik: 7W

Geldende voorschriften voor potentiaalcompensatie in acht nemen!

Let op:

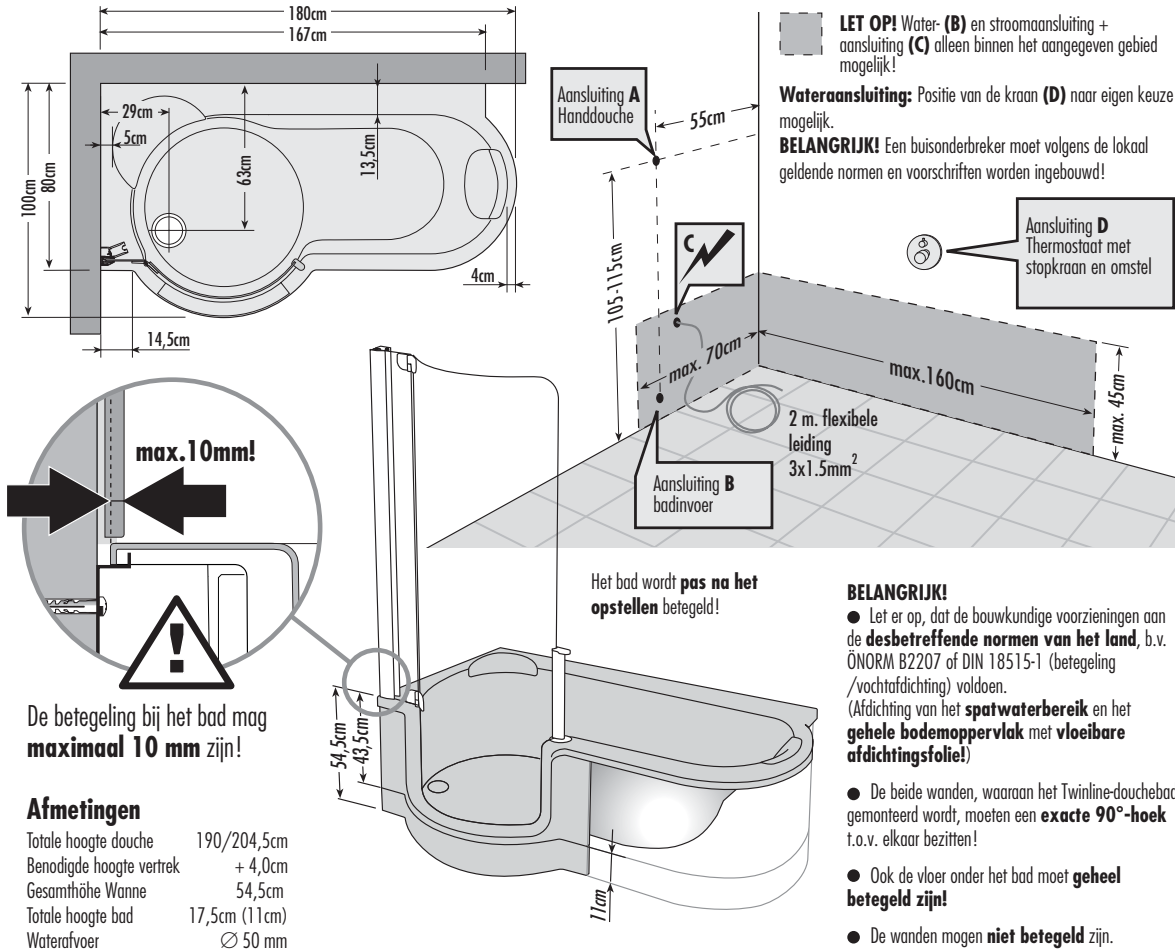
De elektrische installatie mag uitsluitend door een erkende installateur met inachtneming van de richtlijnen (VDE 0100-701 resp. ÖVE-EN 1 deel 4, §49 - veiligheidszones in badruimten) worden uitgevoerd.

Voormontage	BLZ.
TWINLINE 160	16 - 17
TWINLINE 170	18 - 19
TWINLINE 180	20 - 21

Voormontage	BLZ.
TWINLINE 160 baddeur met zijwand	22 - 23
TWINLINE 170 baddeur met zijwand	24 - 25
TWINLINE 180 baddeur met zijwand	26 - 27

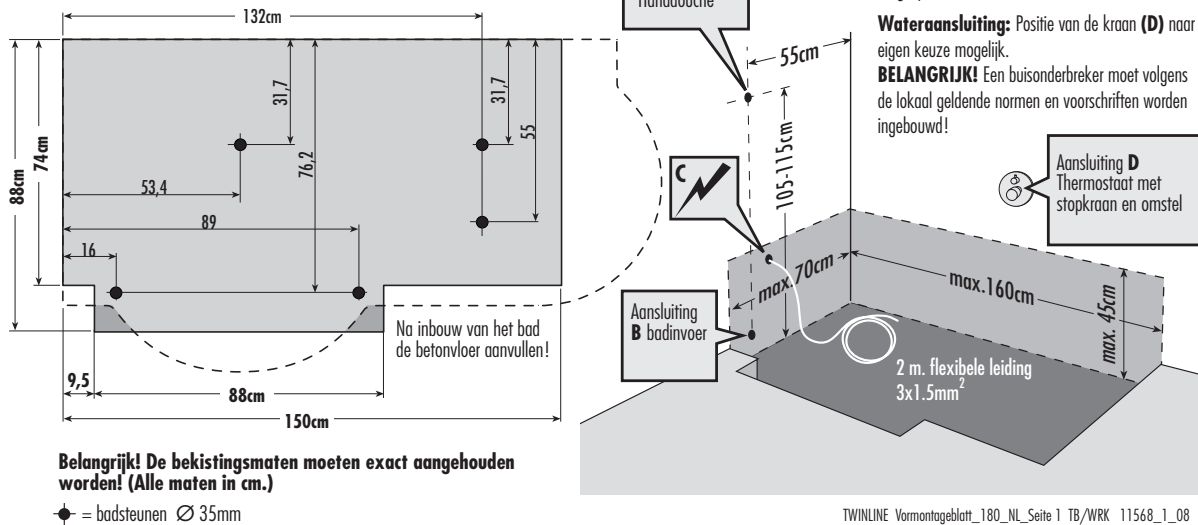
Voormontage TWINLINE 180

Inbouw op bestaande vloer



Inbouw op beton bekistingsmaten

Het bad kan **precies 11cm** dieper geplaatst worden!

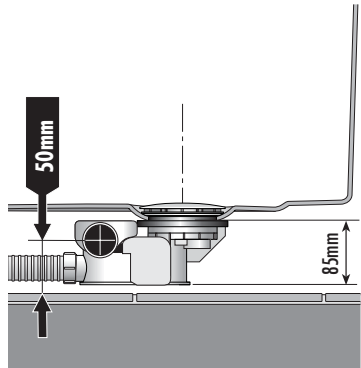


Voormontage	BLZ.
TWINLINE 160	16 - 17
TWINLINE 170	18 - 19
TWINLINE 180	20 - 21

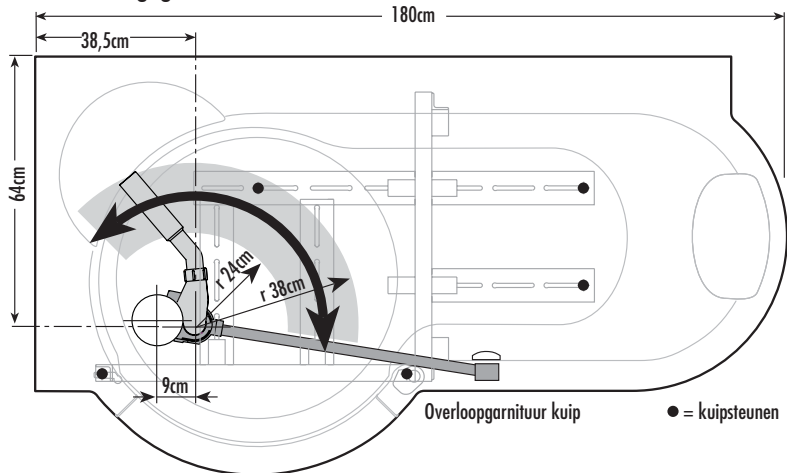
Voormontage	BLZ.
TWINLINE 160 baddeur met zijwand	22 - 23
TWINLINE 170 baddeur met zijwand	24 - 25
TWINLINE 180 baddeur met zijwand	26 - 27

Voormontage TWINLINE 180

Aansluithoogte sifon



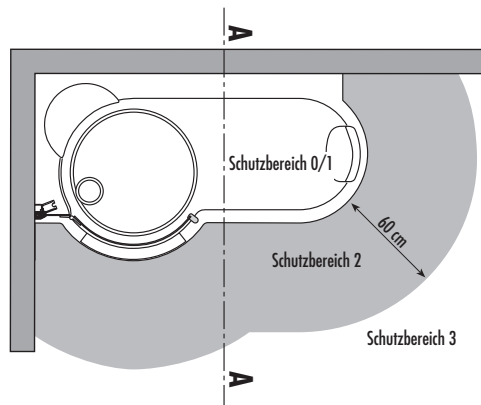
Montagegebied sifon



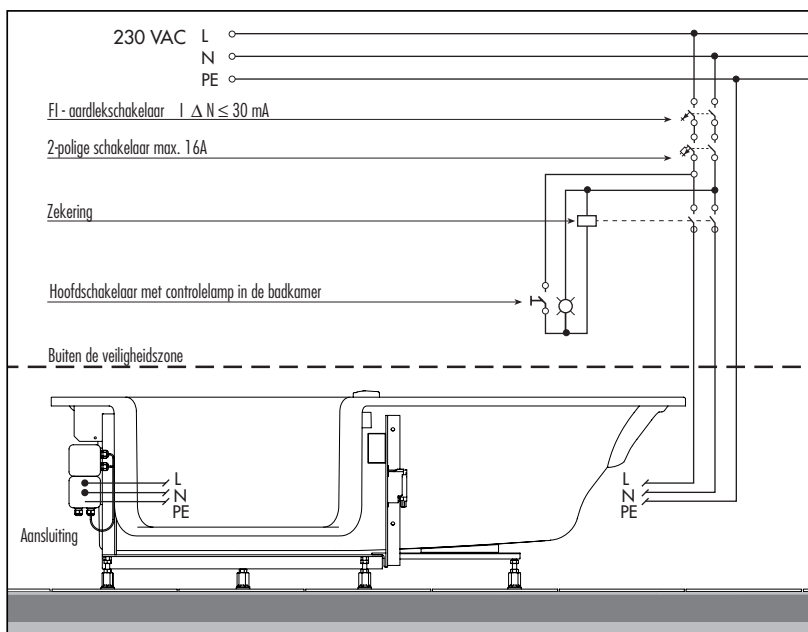
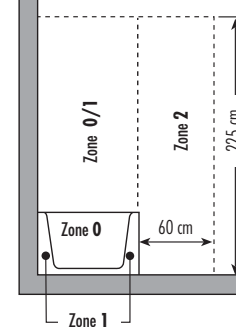
Veiligheidszones

Voor uw persoonlijke veiligheid moeten de veiligheidszones nauwkeurig worden aangehouden.

 = **veiligheidszone 2:**
(hoogte 225 cm) verbod op schakelaars en stopcontacten!



Doorsnede A - A



Aanwijzingen voor elektrische installatie (aansluiting C)

Legge buis van boven (tenminste 20 mm, minimum inbouwdiepte 5 cm) In de leiding moet een 2-polige schakelaar, die tenminste in veiligheidszone 3 ligt, opgenomen zijn (volgens VDE 0100-701 resp. ÖVE-EN 1 deel 4, §49.)

Aardlekschakelaar RCD 1 Δ n ≤ 30mA.

Spanning 230V~

Max. Verbruik: 7W

Geldende voorschriften voor potentiaalcompensatie in acht nemen!

Let op:

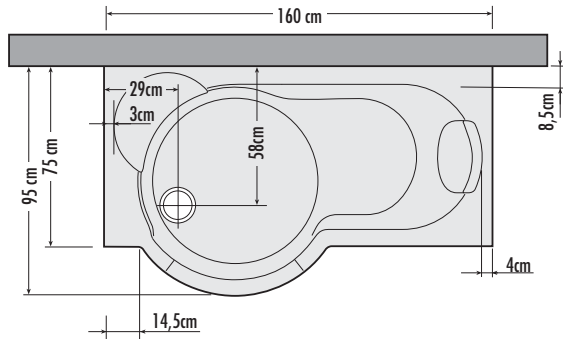
De elektrische installatie mag uitsluitend door een erkende installateur met inachtneming van de richtlijnen (VDE 0100-701 resp. ÖVE-EN 1 deel 4, §49 - veiligheidszones in badruimten) worden uitgevoerd.

Voormontage	BLZ.
TWINLINE 160	16 - 17
TWINLINE 170	18 - 19
TWINLINE 180	20 - 21

Voormontage	BLZ.
TWINLINE 160 baddeur met zijwand	22 - 23
TWINLINE 170 baddeur met zijwand	24 - 25
TWINLINE 180 baddeur met zijwand	26 - 27

Voormontage TWINLINE 160 baddeur met zijwand

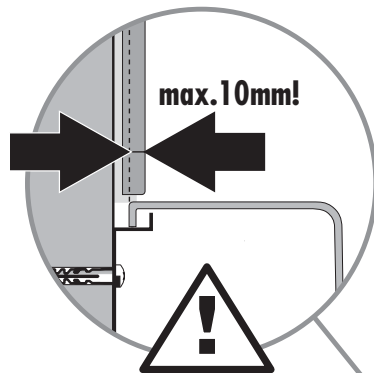
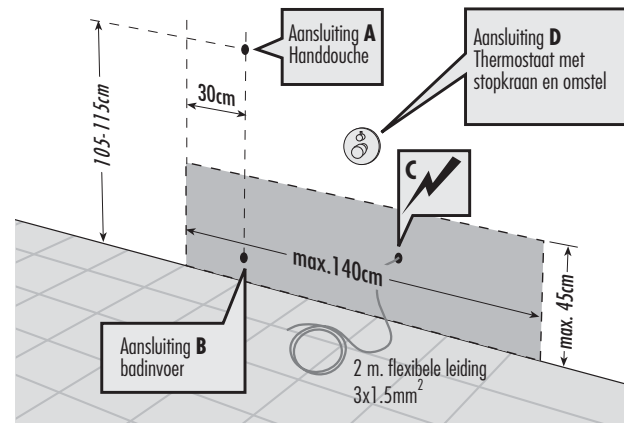
Inbouw op bestaande vloer



LET OP! Water- (B) en stroomaansluiting + aansluiting (C) alleen binnen het aangegeven gebied mogelijk!

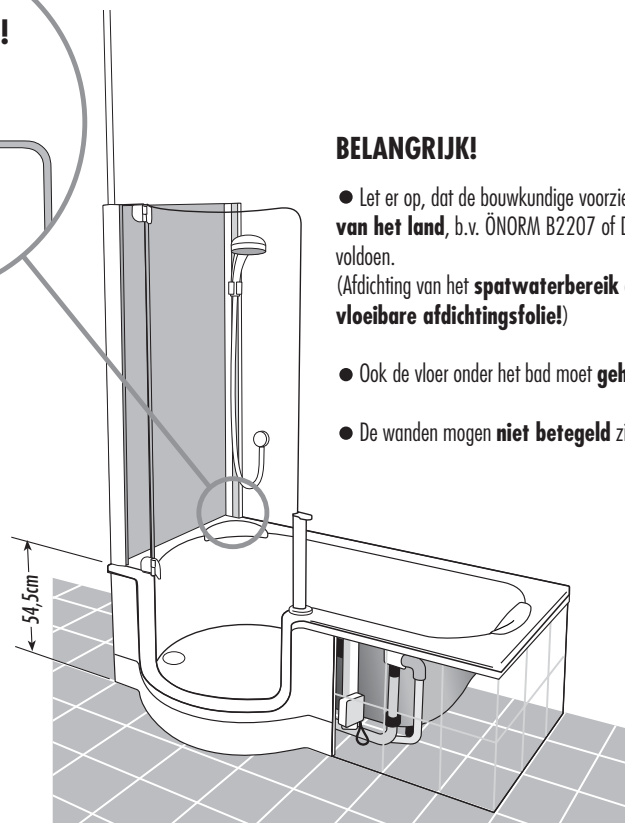
Wateraansluiting: Positie van de kraan (D) naar eigen keuze mogelijk.

BELANGRIJK! Een buisonderbreker moet volgens de lokaal geldende normen en voorschriften worden ingebouwd!



Het bad wordt **pas na het opstellen** betegeld!

De betegeling bij het bad mag **maximaal 10 mm** zijn!



BELANGRIJK!

● Let er op, dat de bouwkundige voorzieningen aan de **desbetreffende normen van het land**, b.v. ÖNORM B2207 of DIN 18515-1 (betegeling /vochtafdichting) voldoen.
(Afdichting van het **spatwaterbereik** en het **gehele bodemoppervlak met vloeibare afdichtingsfolie!**)

● Ook de vloer onder het bad moet **geheel betegeld** zijn!

● De wanden mogen **niet betegeld** zijn.

Afmetingen

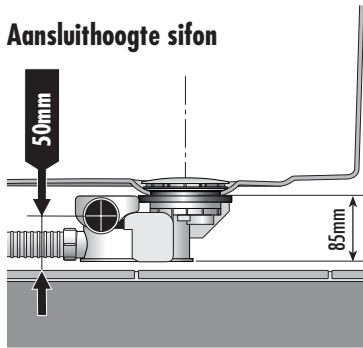
Totale hoogte douche	190/204,5cm
Benodigde hoogte vertrek	+ 4,0cm
Gesamthöhe Wanne	54,5cm
Totale hoogte bad	17,5cm (11 cm)
Waterafvoer	Ø 50 mm

Voormontage	BLZ.
TWINLINE 160	16 - 17
TWINLINE 170	18 - 19
TWINLINE 180	20 - 21

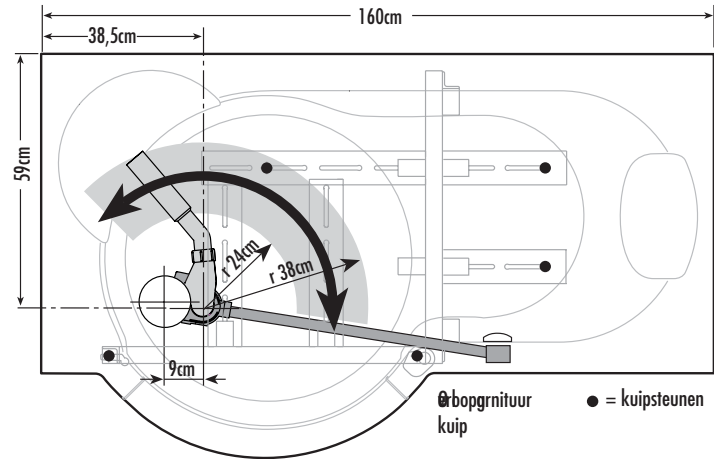
Voormontage	BLZ.
TWINLINE 160 baddeur met zijwand	22 - 23
TWINLINE 170 baddeur met zijwand	24 - 25
TWINLINE 180 baddeur met zijwand	26 - 27

Voormontage TWINLINE 160 baddeur met zijwand

Aansluithoogte sifon



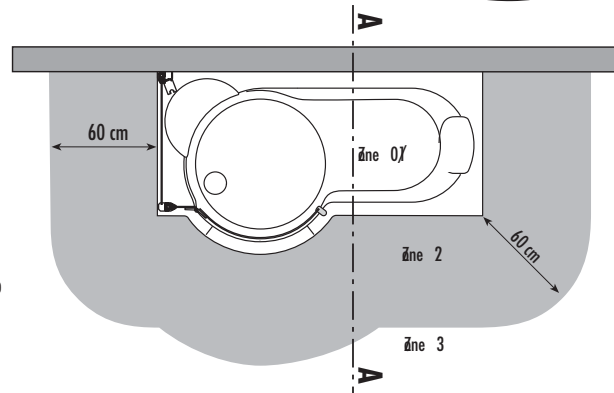
Montagegebied sifon



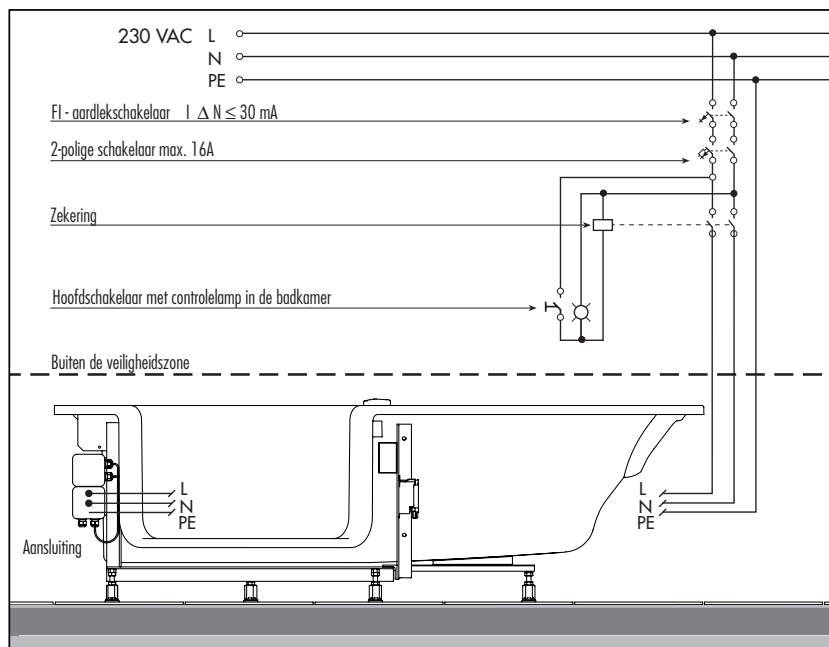
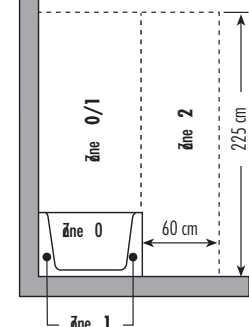
Veiligheidszones

Voor uw persoonlijke veiligheid moeten de veiligheidszones nauwkeurig worden aangehouden.

= veiligheidszone 2:
(hoogte 225 cm) verbod op schakelaars en stopcontacten!



Doorsnede A - A



Aanwijzingen voor elektrische installatie (aansluiting C)

Legge buis van boven (tenminste 20 mm, minimum inbouwdiepte 5 cm). In de leiding moet een 2-polige schakelaar, die tenminste in veiligheidszone 3 ligt, opgenomen zijn (volgens VDE 0100-701 resp. ÖVE-EN 1 deel 4, §49.)

Aardlekschakelaar RCD I Δ n ≤ 30mA.

Spanning 230V~

Max. Verbruik: 7W

Geldende voorschriften voor potentiaalcompensatie in acht nemen!

Let op:

De elektrische installatie mag uitsluitend door een erkende installateur met inachtneming van de richtlijnen (VDE 0100-701 resp. ÖVE-EN 1 deel 4, §49 - veiligheidszones in badruimten) worden uitgevoerd.

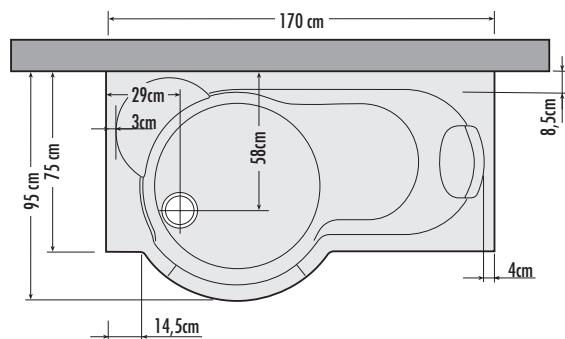
TWINLINE Vormontageblatt_Wanne 160 + Seitenwand_NL_Seite 2
TB/WRK 11599_1_08

Voormontage	BLZ.
TWINLINE 160	16 - 17
TWINLINE 170	18 - 19
TWINLINE 180	20 - 21

Voormontage	BLZ.
TWINLINE 160 baddeur met zijwand	22 - 23
TWINLINE 170 baddeur met zijwand	24 - 25
TWINLINE 180 baddeur met zijwand	26 - 27

Voormontage TWINLINE 170 baddeur met zijwand

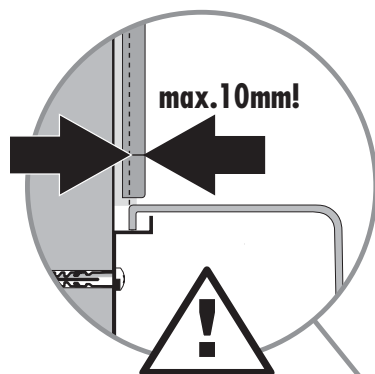
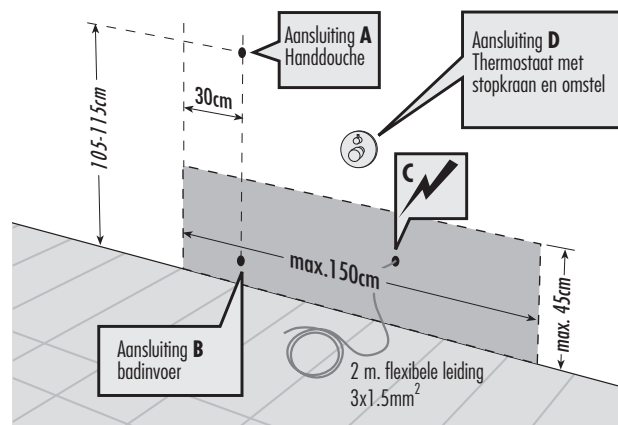
Inbouw op bestaande vloer



LET OP! Water- (B) en stroomaansluiting + aansluiting (C) alleen binnen het aangegeven gebied mogelijk!

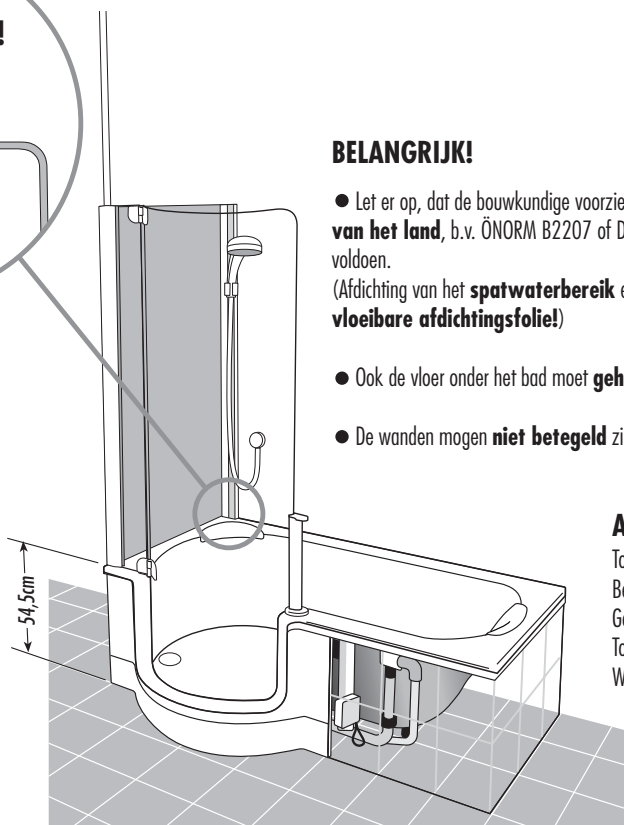
Wateraansluiting: Positie van de kraan (D) naar eigen keuze mogelijk.

BELANGRIJK! Een buisonderbreker moet volgens de lokaal geldende normen en voorschriften worden ingebouwd!



Het bad wordt **pas na het opstellen** betegeld!

De betegeling bij het bad mag **maximaal 10 mm** zijn!



BELANGRIJK!

- Let er op, dat de bouwkundige voorzieningen aan de **desbetreffende normen van het land**, b.v. ÖNORM B2207 of DIN 18515-1 (betegeling /vochtafdichting) voldoen. (Afdichting van het **spatwaterbereik** en het **gehele bodemoppervlak met vloeibare afdichtingsfolie!**)

- Ook de vloer onder het bad moet **geheel betegeld zijn!**

- De wanden mogen **niet betegeld** zijn.

Afmetingen

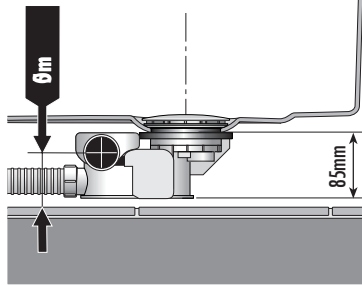
Totale hoogte douche	190/204,5cm
Benodigde hoogte vertrek	+ 4,0cm
Gesamthöhe Wanne	54,5cm
Totale hoogte bad	17,5cm (11cm)
Waterafvoer	Ø 50 mm

Voormontage	BLZ.
TWINLINE 160	16 - 17
TWINLINE 170	18 - 19
TWINLINE 180	20 - 21

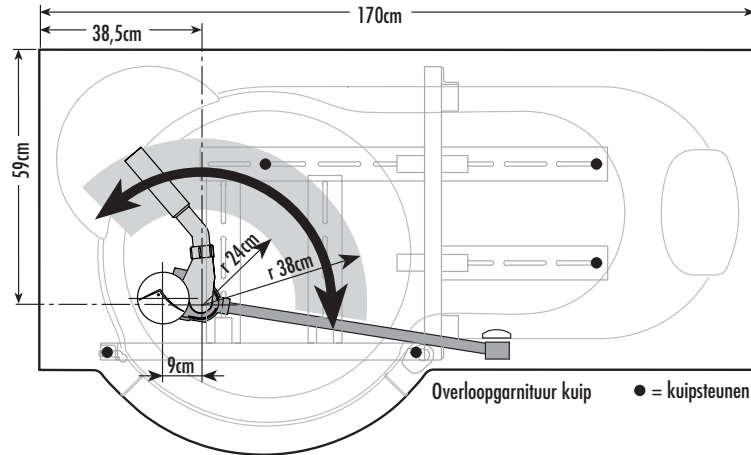
Voormontage	BLZ.
TWINLINE 160 baddeur met zijwand	22 - 23
TWINLINE 170 baddeur met zijwand	24 - 25
TWINLINE 180 baddeur met zijwand	26 - 27

Voormontage TWINLINE 170 baddeur met zijwand

Aansluithoogte sifon



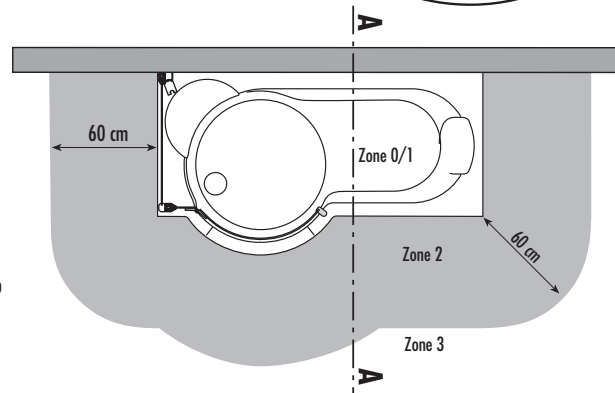
Montagegebied sifon



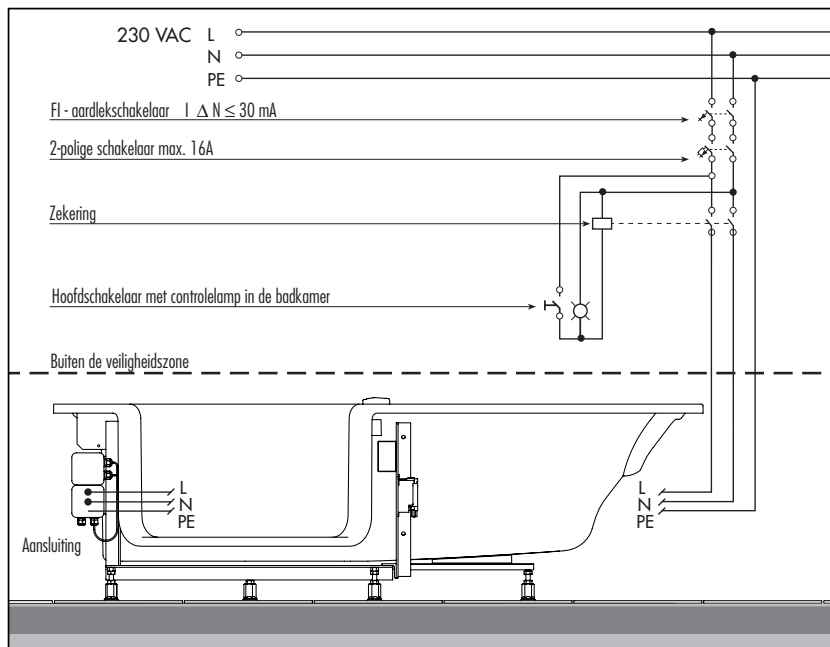
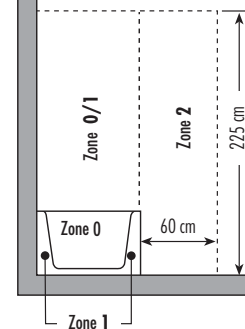
Veiligheidszones

Voor uw persoonlijke veiligheid moeten de veiligheidszones nauwkeurig worden aangehouden.

Zone 2: (hoogte 225 cm) verbod op schakelaars en stopcontacten!



Doorsnede A - A



Aanwijzingen voor elektrische installatie (aansluiting C)

Leg de buis van boven (tenminste 20 mm, minimum inbouwdiepte 5 cm). In de leiding moet een 2-polige schakelaar, die tenminste in veiligheidszone 3 ligt, opgenomen zijn (volgens VDE 0100-701 resp. ÖVE-EN 1 deel 4, §49.)
Aardlekschakelaar RCD | $\Delta n \leq 30 \text{ mA}$.
Spanning 230V~
Max. Verbruik: 7W

Geldende voorschriften voor potentiaalcompensatie in acht nemen!

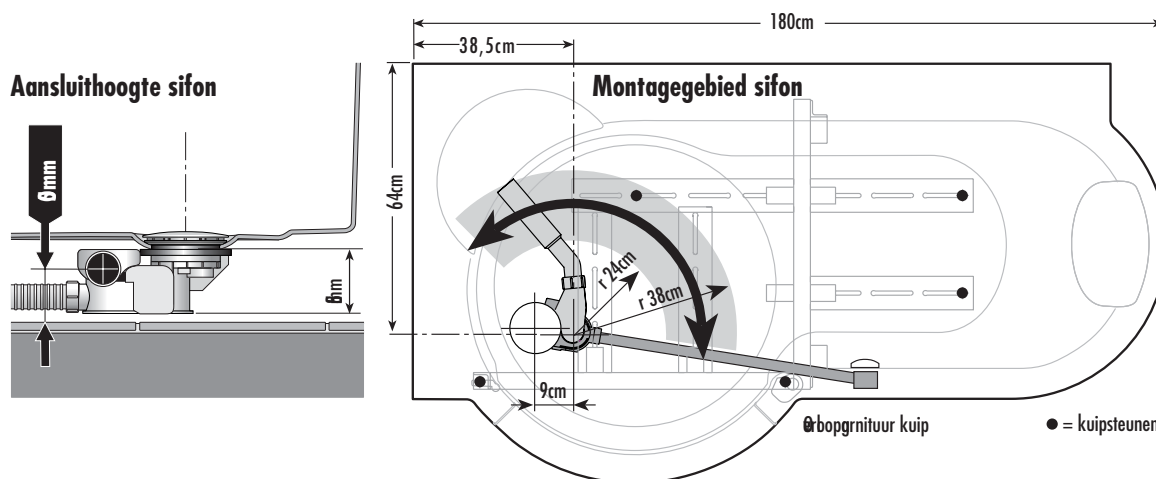
Let op:

De elektrische installatie mag uitsluitend door een erkende installateur met inachtneming van de richtlijnen (VDE 0100-701 resp. ÖVE-EN 1 deel 4, §49 - veiligheidszones in badruimten) worden uitgevoerd.

Voormontage	BLZ.
TWINLINE 160	16 - 17
TWINLINE 170	18 - 19
TWINLINE 180	20 - 21

Voormontage	BLZ.
TWINLINE 160 baddeur met zijwand	22 - 23
TWINLINE 170 baddeur met zijwand	24 - 25
TWINLINE 180 baddeur met zijwand	26 - 27

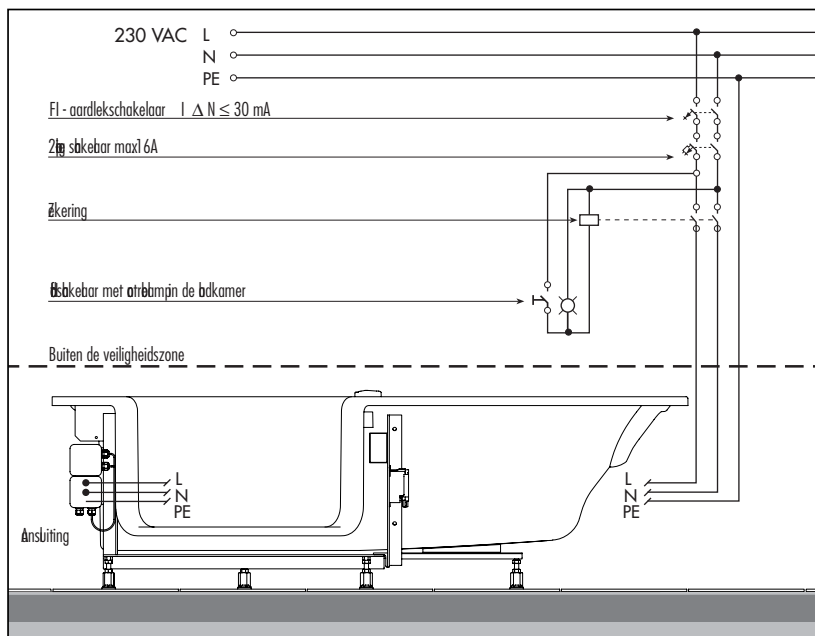
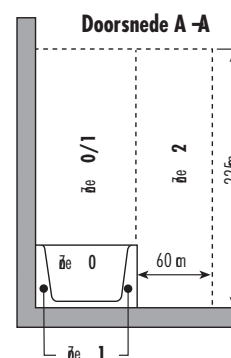
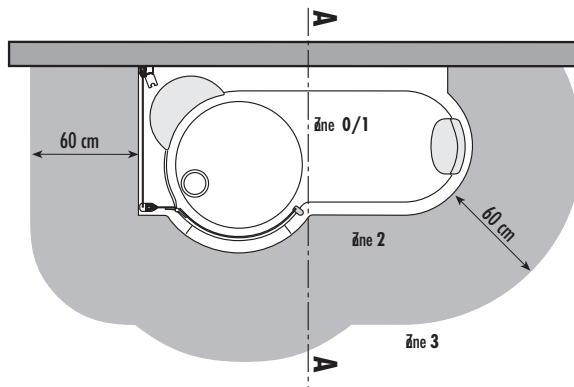
Voormontage TWINLINE 180 baddeur met zijwand



Veiligheidszones

Voor uw persoonlijke veiligheid moeten de veiligheidszones nauwkeurig worden aangehouden.

■ = veiligheidszone 2:
 225mm²
 230V
 30mA
 6A



Aanwijzingen voor elektrische installatie (aansluiting C)

Leg de buis van boven (tenminste 20 mm, minimum inbouwdiepte 5 cm). In de leiding moet een 2-polige schakelaar, die tenminste in veiligheidszone 3 ligt, opgenomen zijn (volgens VDE 0100-701 resp. ÖVE-EN 1 deel 4, §49.)
 Aardlekschakelaar RCD I Δ n ≤ 30mA.
 Spanning 230V~
 Max. Verbruik: 7W

Geldende voorschriften voor potentiaalcompensatie in acht nemen!

Let op:
 De elektrische installatie mag uitsluitend door een erkende installateur met inachtneming van de richtlijnen (VDE 0100-701 resp. ÖVE-EN 1 deel 4, §49 - veiligheidszones in badruimten) worden uitgevoerd.

TWINLINE_Vormontageblatt_Wanne 180 + Seitenwand_NL
 _Seite 2_TB/WRK_11601_1_08

Aqua-luxe België

Oostmallebaan 3

B-2980 Zoersel

Tel.: +32 3 294 43 74 - Fax: +32 3 288 09 81

www.aqualuxe.be

info@aqua-luxe.be